

# POLAIR

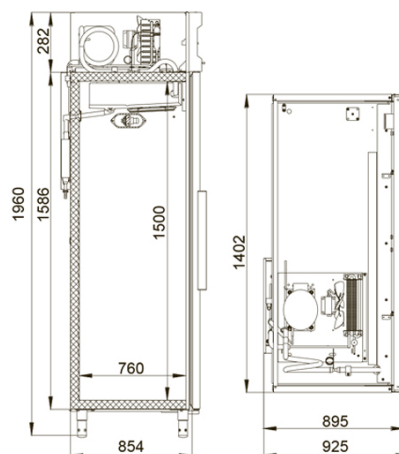
АО «Полаир-Недвижимость»  
425000, Республика Марий Эл,  
г. Волжск, ул. Промбаза, 1  
помещение 6, этаж 1, литер-А3  
[www.polair.com](http://www.polair.com)

ПРОЕКТ: \_\_\_\_\_  
МОДЕЛЬ: DV114-S без канале  
\_\_\_\_\_  
КОЛИЧЕСТВО: \_\_\_\_\_  
СОГЛАСОВАНИЕ: \_\_\_\_\_  
ДАТА: 03.11.2022



## DV114-S без канале

Рекомендованная розничная цена: 122 500 руб



### Технические характеристики

Диапазон рабочих температур, °С:	-5...+5
Объем, л:	1400
Габаритные размеры, мм:	1402x925x1960
Система электропитания, В/Гц:	230/50
Хладагент:	R290
Терморегулятор:	эл.блок
Клапан Шредера:	+
Стандарт Gastronorm:	+
Допустимая нагрузка на полку, кг:	40
Размер полки, мм:	530x650
Шаг установки полок, мм:	60
Подсветка:	LED, вертикальная
Канале с подсветкой:	-
Замок:	опция
Тип оттайки:	автоматическая с системой испарения конденсата

## Логистическая информация

Вес нетто, кг:	205
Вес брутто, кг:	234
Размеры в упаковке, мм:	1490x988x2125

Производитель оставляет за собой право вносить изменения, принципиально не влияющие на эксплуатационные свойства оборудования, без предварительного уведомления.